



EMERGENCY



E-MEDICAL



INDUSTRY



DATACENTRE



TRANSPORT

Master MPS



ONLINE



Tower



Service 1st start



Compatibilità flywheel



Supercaps UPS



Compatibilità flywheel



SmartGrid ready



3:1 10-100 kVA

3:3 10-200 kVA

HIGHLIGHTS

- **Efficiency Control System (ECS)**
- **Robusto e affidabile**
- **Isolamento galvanico**
- **Alta capacità di sovraccarico**
- **Numerose configurazioni in parallelo**

PROTEZIONE ASSOLUTA

Gli UPS della serie Master MPS garantiscono la massima protezione e qualità dell'alimentazione per carichi "mission critical", compresi data centre, processi industriali, telecomunicazioni, sistemi di sicurezza ed elettromedicali. Master MPS è un UPS ON LINE double conversion (VFI SS 111 - IEC EN 62040-3) con trasformatore d'isolamento sull'inverter.

La gamma Master MPS è composta da versioni di ingresso trifase e uscita monofase, da 10 a 100 kVA e versioni trifase in ingresso ed uscita da 10 a 200 kVA.

Tutte le versioni sono dotate di raddrizzatore a tiristori a 6 impulsi con e senza filtri per la riduzione di armoniche (opzionale). Su richiesta sono disponibili versioni con raddrizzatore a tiristori a 12 impulsi per le

versioni da 60 e 80 kVA con o senza filtri per la riduzione di armoniche opzionali.

EASY SOURCE

Master MPS rende più efficiente e semplice l'alimentazione dell'UPS da gruppi elettrogeni e trasformatori MT/BT, riducendo le perdite di potenza nell'impianto e nelle bobine, correggendo il fattore di potenza ed eliminando le armoniche di corrente prodotte anche dai carichi alimentati dall'UPS stesso. In aggiunta a questo, l'avviamento progressivo del raddrizzatore (power walk-in) e la possibilità di ridurre la corrente di ricarica delle batterie permettono di contenere la corrente assorbita in ingresso, con conseguente limitazione della richiesta alla sorgente; fattore, questo,

particolarmente utile qualora tale sorgente sia un gruppo elettrogeno.

FLESSIBILITÀ

Master MPS è adatto a un'ampia gamma di applicazioni, dall'informatica agli ambienti industriali più complessi. L'UPS è adatto ad alimentare carichi capacitivi, quali blade server, da 0.9 in anticipo a 0.8 in ritardo. Grazie all'ampia scelta di accessori e opzioni, è possibile realizzare configurazioni ed architetture complesse, per garantire la massima disponibilità dell'alimentazione e la possibilità di aggiungere nuovi UPS senza interrompere l'alimentazione all'impianto esistente.

BATTERY CARE SYSTEM: MASSIMA CURA DELLE BATTERIE

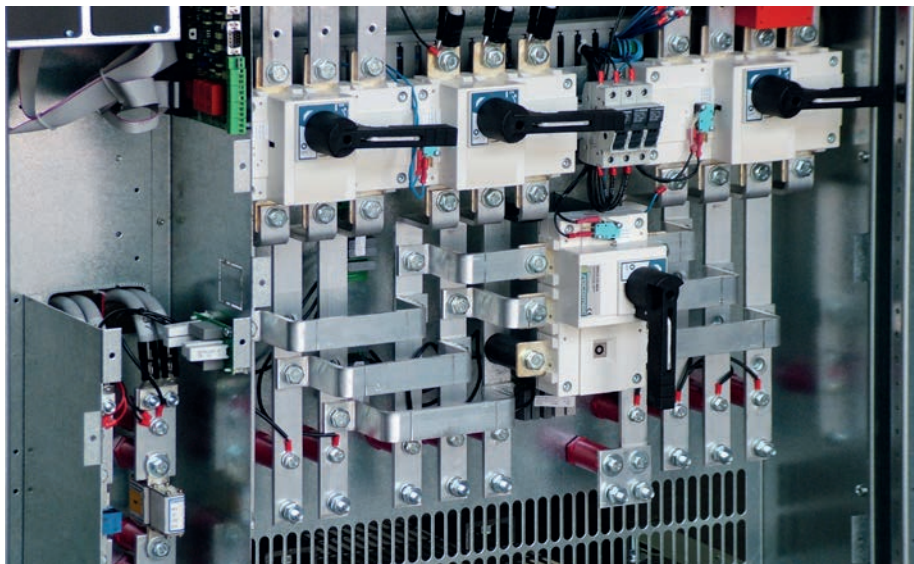
Normalmente le batterie di accumulatori sono mantenute in carica dal raddrizzatore; quando manca l'alimentazione da rete, l'UPS utilizza questa sorgente di energia per alimentare le proprie utenze. La gestione delle batterie è pertanto di fondamentale importanza per assicurare il funzionamento del gruppo di continuità nelle condizioni di emergenza. Battery Care System di Riello consiste in una serie di funzioni pensate per ottimizzare la gestione delle batterie e ottenere le migliori prestazioni e la massima durata di servizio. Master MPS è inoltre compatibile con le diverse tecnologie di batterie: al piombo ad acido libero, VRLA AGM, Gel, NiCd, flywheel, supercap e al litio.

SOLUZIONI SPECIFICHE

L'UPS può essere adattato per soddisfare le esigenze dell'utilizzatore più specifiche. Interpellate il nostro team TEC per valutare soluzioni specifiche e opzioni non presenti in catalogo.

COMUNICAZIONE AVANZATA

- Compatibile con la teleassistenza Riello Connect;
- Comunicazione avanzata, multiplatforma, per tutti i sistemi operativi e ambienti di rete: software di monitoraggio e shutdown PowerShield³ incluso per sistemi operativi Windows 10, 8, 7, Hyper-V, 2019, 2016, 2012 e versioni precedenti, Mac OS X, Linux, VMWare ESXi, Citrix XenServer e altri sistemi operativi Unix;
- RS232 seriale doppia;
- 2 slot per l'installazione di accessori di comunicazione opzionali come adattatori di rete, contatti liberi da tensione, ecc.;
- REPO Remote Emergency Power Off per spegnere l'UPS tramite pulsante di emergenza remoto;



Particolare della zona connessione

- Ingresso per il collegamento del contatto ausiliario di un bypass manuale esterno;
- Ingresso per la sincronizzazione da una sorgente esterna;
- Pannello display grafico per connessione remota.

MASSIMA AFFIDABILITÀ E DISPONIBILITÀ

- Configurazione parallela centralizzata o distribuita di 8 unità al massimo per ogni unità ridondante (N+1) o sistema di potenza parallelo. Sono possibili configurazioni in parallelo utilizzando modelli con potenza nominale differente;
- Hot System Expansion (HSE): consente l'aggiunta di un ulteriore UPS a un sistema esistente, senza necessità di spegnere gli UPS già presenti o di trasferirli in modalità bypass. In questo modo la protezione del carico rimane massima anche durante la manutenzione e l'espansione del sistema;
- Massimi livelli di disponibilità: il sistema è "A PROVA DI GUASTI" anche in caso di interruzione del cavo del bus parallelo e non risente di eventuali guasti al cavo di connessione, continuando invece ad alimentare il carico senza interruzioni e segnalando una condizione di allarme;
- Efficiency Control System (ECS): il sistema che ottimizza l'efficienza operativa dei sistemi in parallelo, in funzione della potenza richiesta dal carico. La ridondanza N+1 è comunque garantita, ma ogni UPS funzionante in parallelo opera al miglior livello di carico possibile per raggiungere un rendimento complessivo più elevato.

OPZIONI

• UPS Group Synchroniser (UGS)

Consente a 2 o più UPS non in parallelo di mantenersi sincronizzati anche in caso di mancanza rete.

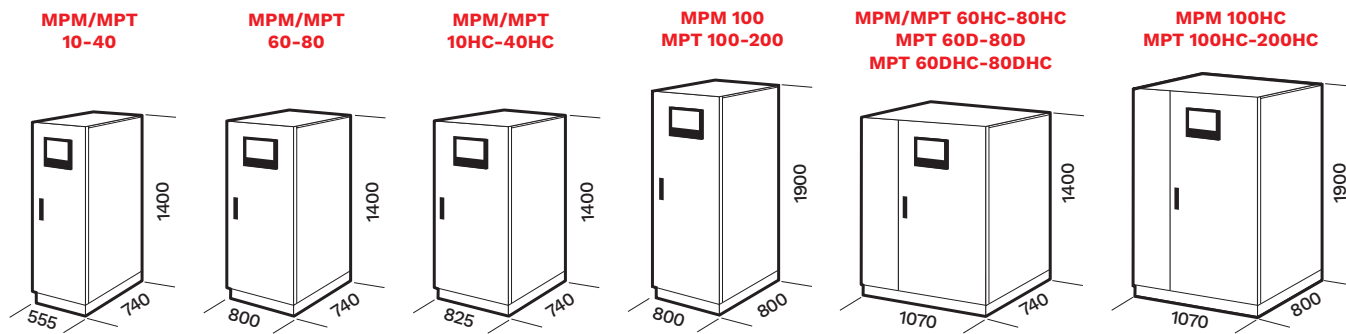
L'UGS, inoltre, consente a un UPS Riello di essere sincronizzato con un'altra sorgente di alimentazione indipendente e di potenza nominale diversa.

• Parallel Systems Joiner (PSJ)

Consente a due gruppi di UPS, nel caso di intervento di manutenzione, di essere connessi in parallelo durante il funzionamento (senza discontinuità in uscita) tramite un interruttore di accoppiamento di potenza. Nel caso di malfunzionamento di uno degli UPS in parallelo questo si autoesclude.

Il PSJ permette di collegare gli UPS rimanenti all'altro gruppo in parallelo tramite un bypass esterno, in modo da continuare a garantire la ridondanza del carico.

DIMENSIONI

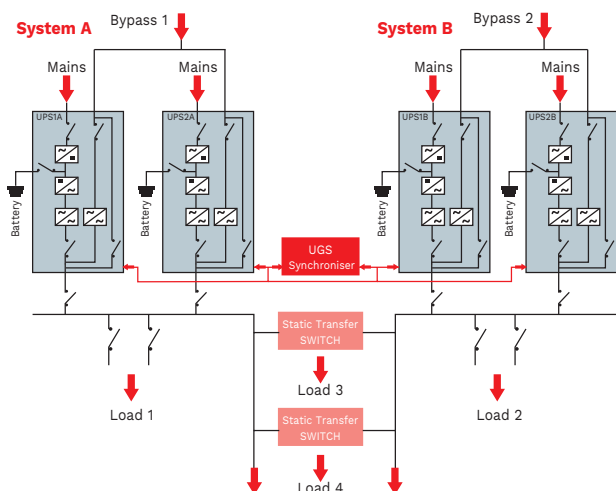


HC= Versione con filtro di 5^a o di 11^a armonica D= Versione dodecafase

CONFIGURAZIONE DUAL BUS

Soluzione che garantisce la ridondanza fino alla distribuzione dell'alimentazione ai carichi e un migliore funzionamento degli STS.

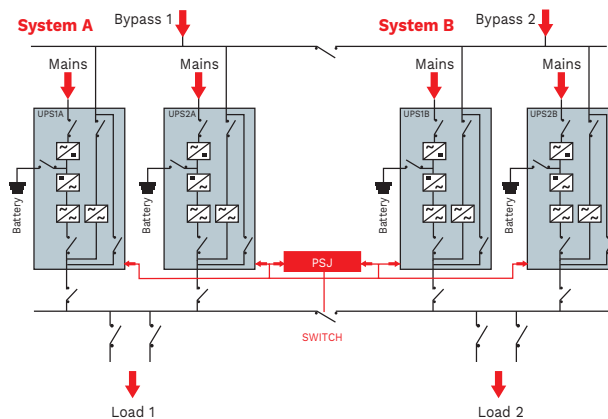
+ Riconoscimento dei guasti a valle



CONFIGURAZIONE DYNAMIC BUS

Soluzione che garantisce la ridondanza dell'alimentazione anche durante le attività di manutenzione.

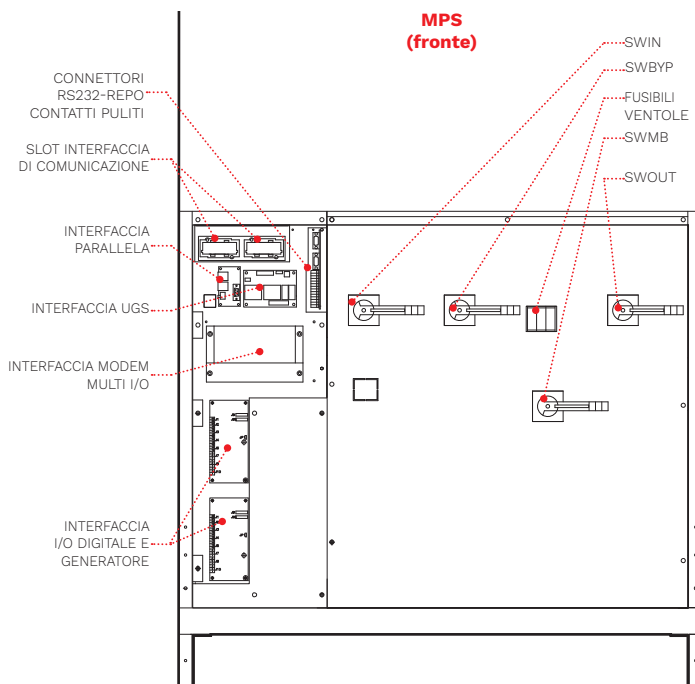
+ Elevata disponibilità e ridondanza



DETTAGLI



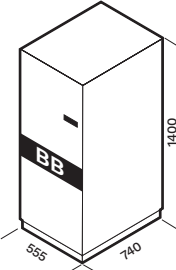
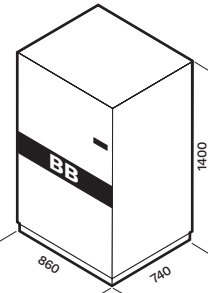
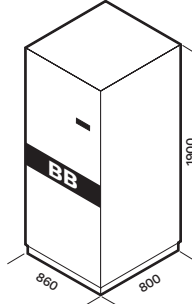
MPT 200 aperto



OPZIONI

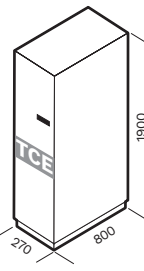
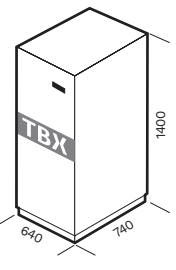
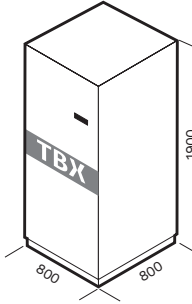
SOFTWARE	MULTI I/O	Dispositivo di connessione a caldo (PSJ)
PowerShield ³	MULTIPANEL	Cold start: per avviare l'UPS dalla batteria senza alimentazione di rete
PowerNetGuard	MBB 100 A	Kit configurazione parallela (Closed Loop)
ACCESSORI	ACCESSORI PRODOTTO	Battery cabinet vuoti o per autonomie prolungate
NETMAN 204	Sensore di temperatura batteria	Sensore di temperatura batteria
MULTICOM 302	Filtro di 5 ^a e 11 ^a armonica (HC)	Armadi di ingresso cavi dall'alto
MULTICOM 352	Trasformatore d'isolamento	Classe IP IP31/IP42
MULTICOM 411	Dispositivo di sincronizzazione (UGS)	

BATTERY CABINET

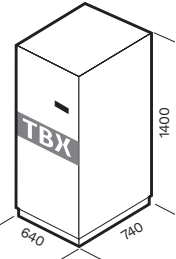
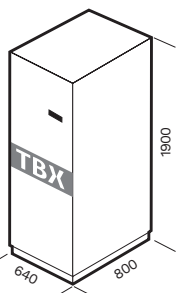
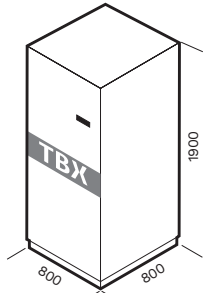
MODELLI	BB 1400 384-B1	BB 1400 384-B2 / BB 1400 384-B3 BB 1400 384-B4	BB 1900 396-L6 / BB 1900 396-L7 BB 1900 396-L8 / BB 1900 396-L9
MODELLI UPS	MPT 10-60 / MPM 10-60	MPT 10-80 / MPM 10-80	MPT 100-200 / MPM 100
Dimensioni [mm]			

ARMADI CON INGRESSO CAVI DALL'ALTO

TRASFORMATORI D'ISOLAMENTO MONOFASE

MODELLI	TCE MPT 100-200	MODELLI	TBX 10 M - TBX 80 M	TBX 100 M
MODELLI UPS	MPT 100-200 / MPM 100	MODELLI UPS	MPM 10-80	MPM 100
Dimensioni [mm]		Dimensioni [mm]		

TRASFORMATORI D'ISOLAMENTO TRIFASE

MODELLI	TBX 10 T - TBX 80 T	TBX 100 T - TBX 160 T	TBX 200 T
MODELLI UPS	MPT 10-80 / MPM 10-80	MPT 100-160 / MPM 100	MPT 200
Dimensioni [mm]			

MODELLI	MPM 10 ^{BAT}	MPM 15 ^{BAT}	MPM 20 ^{BAT}	MPM 30	MPM 40	MPM 60	MPM 80	MPM 100	
INGRESSO									
Tensione nominale [V]	380 / 400 / 415 trifase								
Tolleranza di tensione [V]	400 +20% -25% a pieno carico ¹								
Frequenza [Hz]	45 - 65								
Soft start	0 - 100% in 120 sec (selezionabile)								
Tolleranza frequenza consentita	±2% (selezionabile da ±1% a ±5% da pannello frontale)								
Dotazione di serie	Protezione back feed; linea di bypass separabile								
BYPASS									
Tensione nominale [V]	220 / 230 / 240 monofase + N								
Frequenza nominale [Hz]	50 o 60 (selezionabile)								
USCITA									
Potenza nominale [kVA]	10	15	20	30	40	60	80	100	
Potenza attiva [kW]	9	13.5	18	27	36	54	72	90	
Numero di fasi	1								
Tensione nominale [V]	220 / 230 / 240 monofase + N (selezionabile)								
Stabilità statica	±1%								
Stabilità dinamica	±5% in 10 msec.								
Distorsione di tensione	<1% con carico lineare / <3% con carico non lineare								
Fattore di cresta [I _{peak} /I _{rms}]	3:1								
Stabilità di frequenza su batteria	0.05%								
Frequenza [Hz]	50 o 60 (selezionabile)								
Sovraccarico	110% per 60 min.; 125% per 10 min.; 150% per 1 min.								
BATTERIE									
Tipo	VRLA AGM / GEL; NiCd; Supercaps; Li-ion; Flywheels								
Ondulazione residua di tensione	<1%								
Compensazione per corrente di ricarica	-0.11% x V x °C								
Corrente di carica tipica	0.2 x C10								
SPECIFICHE GENERALI									
Peso senza batterie [kg]	200	220	230	255	302	416	616	665	
Dimensioni (LxPxA) [mm]	555x740x1400					800x740x1400		800x800x1900	
Telesegnali	contatti puliti								
Controlli remoti	ESD e bypass								
Comunicazioni	RS232 doppia + contatti puliti + 2 slot per interfaccia di comunicazione								
Temperatura ambiente per l'UPS	Da 0 °C a +40 °C								
Temperatura raccomandata per la durata della batteria	Da +20 °C a +25 °C								
Intervallo di umidità relativa	5-95% non condensata								
Colore	Grigio scuro RAL 7016								
Livello di rumorosità a 1 m (Modalità ECO) [dBA]	60				62				
Classe IP	IP20								
Efficienza modalità ECO	Fino al 98%								
Normative	Direttive europee: L V 2014/35/UE Direttiva sulla bassa tensione EMC 2014/30/UE Direttiva sulla compatibilità elettromagnetica Norme: Sicurezza IEC EN 62040-1; EMC IEC EN 62040-2; a norma RoHS Classificazione secondo IEC 62040-3 (Voltage Frequency Independent) VFI - SS - 111								
Classificazione secondo IEC 62040-3	(Voltage Frequency Independent) VFI - SS - 111								
Movimentazione UPS	Transpallet								

¹ Per tolleranze più ampie si applicano ulteriori condizioni.

^{BAT} Disponibile anche con batterie interne.

MODELLI	MPT 10 ^{BAT}	MPT 15 ^{BAT}	MPT 20 ^{BAT}	MPT 30	MPT 40	MPT 60	MPT 80
INGRESSO							
Tensione nominale [V]	380 / 400 / 415 trifase						
Tolleranza di tensione [V]	400 +20% -25% a pieno carico ¹						
Frequenza [Hz]	45 - 65						
Soft start	0 - 100% in 120 sec (selezionabile)						
Tolleranza frequenza consentita	±2% (selezionabile da ±1% a ±5% da pannello frontale)						
Dotazione di serie	Protezione back feed; linea di bypass separabile						
BYPASS							
Tensione nominale [V]	380 / 400 / 415 trifase + N						
Frequenza nominale [Hz]	50 o 60 (selezionabile)						
USCITA							
Potenza nominale [kVA]	10	15	20	30	40	60	80
Potenza attiva [kW]	9	13.5	18	27	36	54	72
Numero di fasi	3 + N						
Tensione nominale [V]	380 / 400 / 415 trifase + N (selezionabile)						
Stabilità statica	±1%						
Stabilità dinamica	±5% in 10 msec.						
Distorsione di tensione	<1% con carico lineare / <3% con carico non lineare						
Fattore di cresta [I _{peak} /I _{rms}]	3:1						
Stabilità di frequenza su batteria	0.05%						
Frequenza [Hz]	50 o 60 (selezionabile)						
Sovraccarico	110% per 60 min.; 125% per 10 min.; 150% per 1 min.						
BATTERIE							
Tipo	VRLA AGM / GEL; NiCd; Supercaps; Li-ion; Flywheels						
Ondulazione residua di tensione	<1%						
Compensazione per corrente di ricarica	-0.11% x V x °C						
Corrente di carica tipica	0.2 x C10						
SPECIFICHE GENERALI							
Peso senza batterie [kg]	228	241	256	315	335	460	520
Dimensioni (LxPxA) [mm]	555x740x1400					800x740x1400	
Telesegnali	contatti puliti						
Controlli remoti	ESD e bypass						
Comunicazioni	RS232 doppia + contatti puliti + 2 slot per interfaccia di comunicazione						
Temperatura ambiente per l'UPS	Da 0 °C a +40 °C						
Temperatura raccomandata per la durata della batteria	Da +20 °C a +25 °C						
Intervallo di umidità relativa	5-95% non condensata						
Colore	Grigio scuro RAL 7016						
Livello di rumorosità a 1 m (Modalità ECO) [dBA]	60				62		
Classe IP	IP20						
Efficienza modalità ECO	Fino al 98%						
Normative	Direttive europee: L V 2014/35/UE Direttiva sulla bassa tensione EMC 2014/30/UE Direttiva sulla compatibilità elettromagnetica Norme: Sicurezza IEC EN 62040-1; EMC IEC EN 62040-2; a norma RoHS Classificazione secondo IEC 62040-3 (Voltage Frequency Independent) VFI - SS - 111						
Classificazione secondo EN 62040-3	(Voltage Frequency Independent) VFI - SS - 111						
Movimentazione UPS	Transpallet						

¹ Per tolleranze più ampie si applicano ulteriori condizioni.

^{BAT} Disponibile anche con batterie interne.

MODELLI	MPT 100	MPT 120	MPT 160	MPT 200
INGRESSO				
Tensione nominale [V]	380 / 400 / 415 trifase			
Tolleranza di tensione [V]	400 +20% -25% a pieno carico ¹			
Frequenza [Hz]	45 - 65			
Soft start	0 - 100% in 120 sec (selezionabile)			
Tolleranza frequenza consentita	±2% (selezionabile da ±1% a ±5% da pannello frontale)			
Dotazione di serie	Protezione back feed; linea di bypass separabile			
BYPASS				
Tensione nominale [V]	380 / 400 / 415 trifase + N			
Frequenza nominale [Hz]	50 o 60 (selezionabile)			
USCITA				
Potenza nominale [kVA]	100	120	160	200
Potenza attiva [kW]	90	108	144	180
Numero di fasi	3 + N			
Tensione nominale [V]	380 / 400 / 415 trifase + N (selezionabile)			
Stabilità statica	±1%			
Stabilità dinamica	±5% in 10 msec.			
Distorsione di tensione	<1% con carico lineare / <3% con carico non lineare			
Fattore di cresta [I _{peak} /I _{rms}]	3:1			
Stabilità di frequenza su batteria	0.05%			
Frequenza [Hz]	50 o 60 (selezionabile)			
Sovraccarico	110% per 60 min.; 125% per 10 min.; 150% per 1 min.			
BATTERIE				
Tipo	VRLA AGM / GEL; NiCd; Supercaps; Li-ion; Flywheels			
Ondulazione residua di tensione	<1%			
Compensazione per corrente di ricarica	-0.11% x V x °C			
Corrente di carica tipica	0.2 x C10			
SPECIFICHE GENERALI				
Peso [kg]	620	640	700	800
Dimensioni (LxPxA) [mm]	800x800x1900			
Telesegnali	contatti puliti			
Controlli remoti	ESD e bypass			
Comunicazioni	RS232 doppia + contatti puliti + 2 slot per interfaccia di comunicazione			
Temperatura ambiente per l'UPS	Da 0 °C a +40 °C			
Temperatura raccomandata per la durata della batteria	Da +20 °C a +25 °C			
Intervallo di umidità relativa	5-95% non condensata			
Colore	Grigio scuro RAL 7016			
Livello di rumorosità a 1 m (Modalità ECO) [dBA]	65		68	
Classe IP	IP20			
Efficienza modalità ECO	Fino al 98%			
Normative	Direttive europee: L V 2014/35/UE Direttiva sulla bassa tensione EMC 2014/30/UE Direttiva sulla compatibilità elettromagnetica Norme: Sicurezza IEC EN 62040-1; EMC IEC EN 62040-2; a norma RoHS Classificazione secondo IEC 62040-3 (Voltage Frequency Independent) VFI - SS - 111			
Classificazione secondo EN 62040-3	(Voltage Frequency Independent) VFI - SS - 111			
Movimentazione UPS	Transpallet			

¹ Per tolleranze più ampie si applicano ulteriori condizioni.